



Lot 102 - 4 pièces - 1er étage

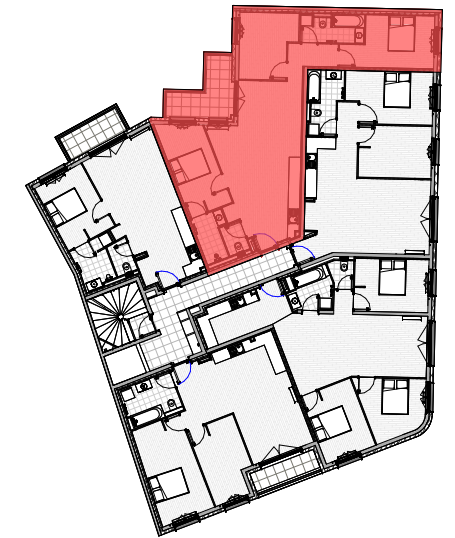
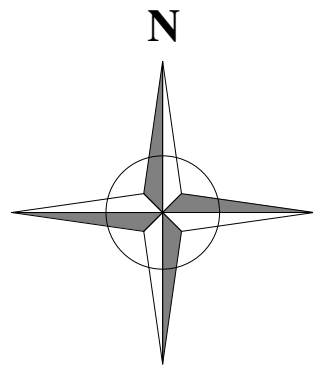



Tableau des surfaces - Lot 102

WC - 102	1.80 m ²
SdE - 102	3.54 m ²
SdB - 102	4.88 m ²
Chambre 2 - 102	9.86 m ²
Chambre 1 - 102	11.63 m ²
Chambre 3 - 102	11.80 m ²
Séjour cuisine - 102	36.33 m ²
Surface habitable	79.84 m ²
Balcon 102	7.26 m ²
Extérieur	7.26 m ²

Indice : Notaire 20/03/2026


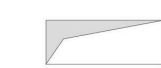



1 Lot 102
Ech : 1 : 60

Un programme  **SCCV DIDEROT**
38 rue Diderot
93100 MONTREUIL

Hauteur sous plafond : 2.5 m sauf retombée pontuelle.
Nota : Des modifications sont susceptibles d'être apportées à ce plan en fonction des nécessités techniques, réglementaires et administratives tant en ce qui concerne les dimensions libres que les équipements (sanitaires et électriques). Les surfaces sont approximatives. Les retombées, soffites et faux-plafonds ainsi que l'emplacement des équipements ne sont pas figurés sur ce plan ou le sont à titre indicatif. La surface des placards est comprise dans la surface de la pièce attenante.

LEGENDES

PF : Porte fenêtre	 Sèche serviette
F : Fenêtre	
VR : Volet roulant aluminium	 Gaine technique
SR : Store extérieur aluminium	
PL : Placard	 Emplacement cuisson
TE : Tableau électrique	
LV : Emplacement lave-vaisselle	
LL : Emplacement lave-linge	
R : Emplacement réfrigérateur	

